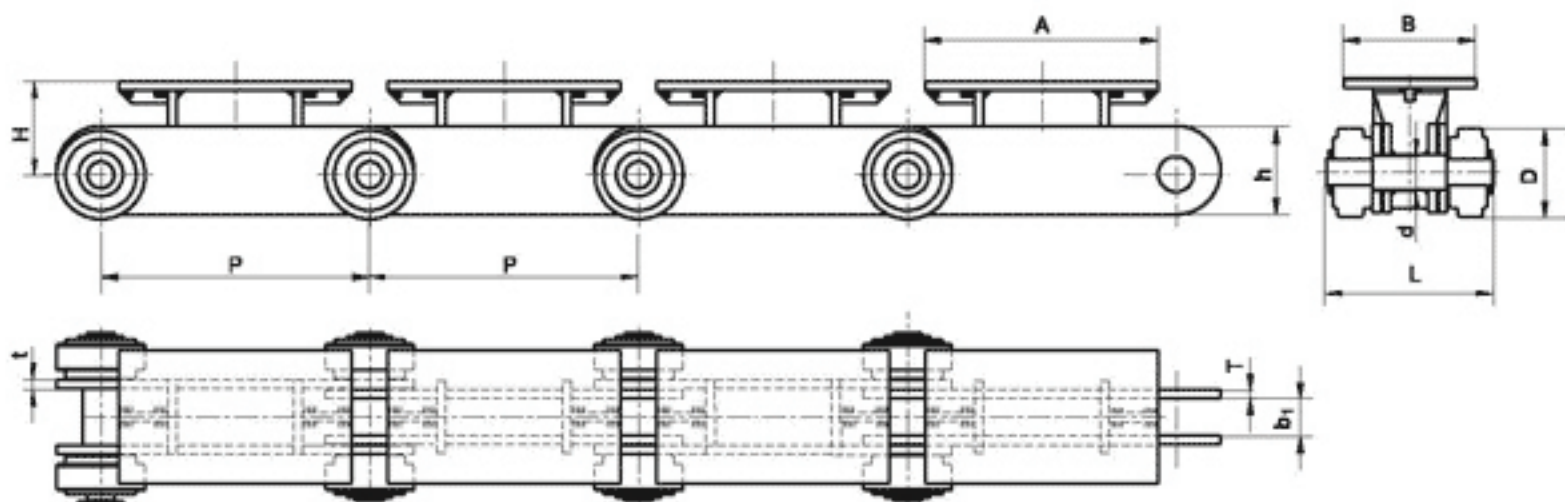
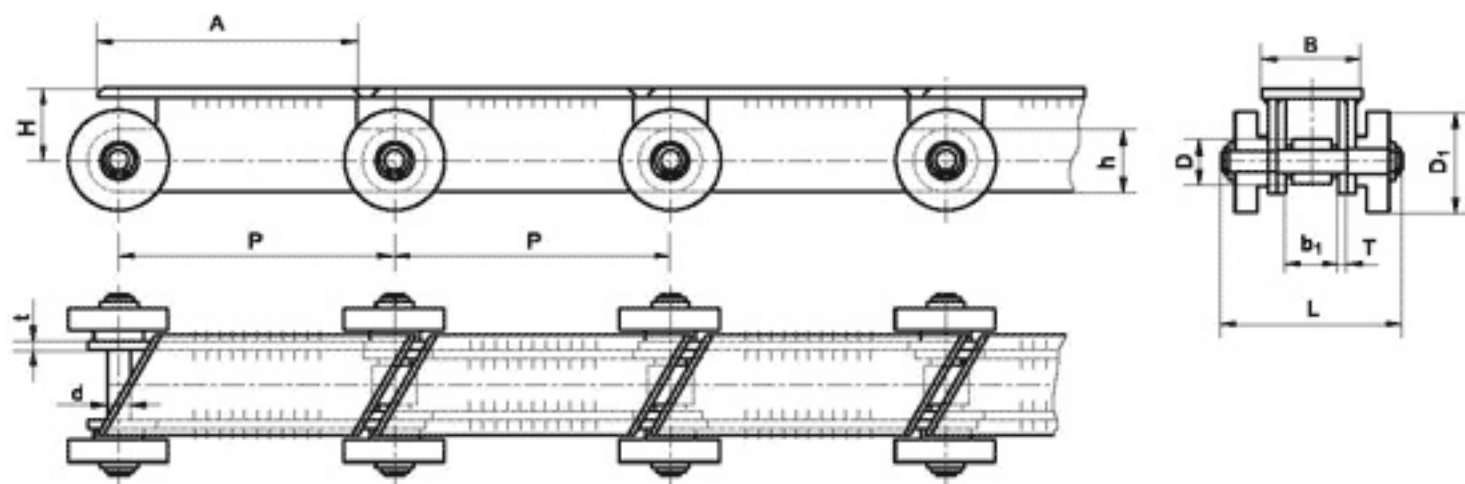


# 矿山冶金链

## Mining Metallurgy Chains



链号 Chain No.	节距 Pitch P mm	内节外宽 Width between sidebars $b_1$ (min) mm	滚子 Roller		销轴 Pin		链板 Sidebar		附板 Att. Sidebar			最小抗拉 强度 Ultimate tensile strength Qmin kN	每米净重 Weight per meter q kg/m
			D mm	$D_1$ mm	d mm	L mm	t/T mm	h mm	A mm	B mm	H mm		
P304	304	40	100		40	190	10	100	264	150	105	400	52.9



链号 Chain No.	节距 Pitch P mm	内节外宽 Width between sidebars $b_1$ (min) mm	滚子 Roller		销轴 Pin		链板 Sidebar		附板 Att. Sidebar			最小抗拉 强度 Ultimate tensile strength Qmin kN	每米净重 Weight per meter q kg/m
			D mm	$D_1$ mm	d mm	L mm	t/T mm	h mm	A mm	B mm	H mm		
P220B	220	37	36	80	18	141	7	52	206.5	80	58	176	22.1